

## AFB: Organisation von Sanierungs- und Entseuchungsmaßnahmen

### Vorbemerkung:

*Bei der Amerikanischen Faulbrut (AFB) handelt es sich um eine anzeigepflichtige Tierseuche. Im Falle eines Nachweises des Erregers der AFB sind alle Maßnahmen vorher mit der zuständigen Veterinärbehörde abzusprechen. Die Amtsveterinäre haben immer das letzte Wort bei der Bekämpfung der Amerikanischen Faulbrut und sind nicht an die unten genannten Vorschläge gebunden. Wir appellieren jedoch an die Veterinärämter nach Möglichkeit auf die beschriebenen Vorgehensweisen zurückzugreifen.*

Beim Nachweis von Sporen von *Paenibacillus larvae* oder klinischen Symptomen in Bienenvölkern müssen stets Gegenmaßnahmen zur Seuchenbekämpfung ergriffen werden. Neben Ermittlungen der Veterinärbehörden zur Sporenherkunft und -verbreitung in der Region stellen Bekämpfungsmaßnahmen (Tötung/Sanierung) an betroffenen Bienenvölkern sowie die Entseuchung kontaminierter Betriebsmittel einen zentralen Bestandteil der Eindämmung der Seuche dar.

Im Folgenden werden Empfehlungen zur Organisation der nötigen Maßnahmen nach Labornachweis des Erregers der AFB oder amtlich festgestellten Ausbrüchen der Seuche gegeben. Für Informationen zur fachgerechten Durchführung von Tötung, Kunstschwarmsanierung und Betriebsmittel-Entseuchung wird auf die entsprechenden [Anleitungen des Instituts für Bienenkunde und Imkerei](#) an der LWG Veitshöchheim verwiesen.

### Organisation von Sanierungsmaßnahmen

Alle Sanierungsmaßnahmen an *P. larvae*-positiven Bienenvölkern eines Standes oder einer gesamten betroffenen Region sollten möglichst gleichzeitig (innerhalb 1-2 Tage) durchgeführt werden, da noch nicht sanierte Völker sonst Sporenquellen für bereits behandelte Völker darstellen können. Wenn nur einzelne Bienenstände betroffen sind, so werden die Maßnahmen an den Völkern am besten direkt vor Ort durchgeführt (zeitgleich). Bei größeren Ausbrüchen mit mehreren *P. larvae*-positiven Ständen oder Imkereien ist es oft ratsam alle sanierbaren Völker aus z.B. einem Sperrbezirk an einen gemeinsamen Sanierungsplatz zu bringen. Nicht sanierbare Völker werden bereits vorher direkt am jeweiligen Stand abgetötet.

Die Zentralisierung der Völkersanierungen bietet mehrere Vorteile:

- Völker *P. larvae*-positiver Stände werden von nicht betroffenen Beständen separiert
- alle *P. larvae*-positiven Völker der Region werden gleichzeitig saniert
- die Sanierung kann unter Anleitung mind. eines erfahrenen Bienensachverständigen (BSV) oder Fachberaters für Bienenzucht plus Amtstierarzt erfolgen, so dass die fachgerechte Durchführung aller Maßnahmen gewährleistet ist
- alle benötigten Materialien für die Sanierung sowie die Schutzausrüstung (Handschuhe, Einwegoveralls etc.) können zentral organisiert und vor Ort bereit gestellt werden
- mehrere Imker können zusammen helfen, so dass auch größere Völkerzahlen problemlos abgearbeitet werden können
- Amtstierärzte und BSV müssen nicht mehrere einzelne Sanierungsaktionen begleiten und überwachen
- die Nachbeprobungen zur Kontrolle des Sanierungserfolges etc. können alle an einem Ort stattfinden

Die Aufstellung der Völker am Sanierungsplatz sollte 2-3 Tage vor Beginn der Maßnahmen erfolgen. Nach der Sanierung und bestandener Nachbeprobung (Futterkranzprobe nach frühestens 2 Monaten) und Freigabe durch die Veterinärbehörde können die sanierten Völker wieder auf die Ursprungs-Stände verteilt werden (ggf. geltende Beschränkung durch noch existierende Sperrbezirke sind zu beachten).

## **Organisation von Entseuchung/Entsorgung kontaminierten Materials**

Eine erfolgreiche Seuchenbekämpfung setzt die unschädliche Beseitigung oder Entseuchung von Waben und Betriebsmittel voraus. Die Maßnahmen können direkt am Sanierungsplatz der Bienenvölker oder in geeigneten (bienendichten!) Betriebsräumen stattfinden. Wird kontaminiertes Material transportiert, so muss dieses bienendicht verpackt werden. Hierfür eignen sich z.B. stabile Kunststoffsäcke. Diese müssen so dimensioniert sein, dass – falls nötig – ganze Beuten mit Rähmchen und Waben darin untergebracht werden können.

Die unschädliche Beseitigung kontaminierten Materials erfolgt durch Verbrennen oder tiefes Vergraben. Waben, tote Bienen, Holzmaterialien etc. können nach Absprache mit der örtlichen Feuerwehr direkt am Sanierungsplatz verbrannt werden (Feuergrube, Brenntonne).

### **Achtung: Brennendes Bienenwachs entwickelt enorme Hitze und ist nicht zu unterschätzen!**

Kunststoffgegenstände o.ä. müssen bienendicht verpackt und über eine Müllverbrennungsanlage entsorgt werden. Hierbei sollte vorab Rücksprache mit dem Betreiber der Anlage gehalten und um eine sofortige Verbrennung (keine Lagerung) der angelieferten Materialien gebeten werden. Ist ein Verbrennen von Material vor Ort nicht möglich (Trockenheit etc.), müssen die Materialien bienendicht verpackt an einen zur Verbrennung geeigneten Ort verbracht oder ebenfalls der Müllverbrennung zugeführt werden.

Zur Entseuchung von Betriebsmitteln ist (nach vorheriger mechanischer Reinigung) ein Abflämmen mittels Gasbrenner oder Bürsten mit heißer (70-80 °C) 5 %iger, oder siedender 2 %iger Natronlauge<sup>1</sup> geeignet. Nach der Laugenbehandlung muss ein Waschen mit klarem Wasser erfolgen. Die Natronlauge muss vor der Entsorgung stark verdünnt oder mittels Essigsäure o.ä. neutralisiert werden. Vor Entsorgung über die Kanalisation ist Rücksprache mit den örtlichen Stadtwerken zu halten.

### **Vorsicht beim Umgang mit heißer Natronlauge und mit Säuren! Schutzausrüstung anlegen!**

Neben dem Verbrennen ist es auch möglich aus den Völkern entfernte Waben einzuschmelzen um das Wachs nicht zu verlieren. Kann dies nicht vor Ort erfolgen, müssen die Waben bienendicht verpackt abtransportiert und in geeigneten Betriebsräumen ausgeschmolzen/gelagert werden. Der Wabentrestler enthält infektiöse Sporen und muss unschädlich beseitigt werden.

Das Wachs aus *P. larvae*-positiven Bienenvölkern muss als „Seuchenwachs“ gekennzeichnet und in einem zur Entseuchung von Bienenwachs qualifizierten Betrieb verarbeitet werden.

## **Bienengesundheits-Mobil (BIG-Mobil)**

Die Sanierung von Bienenvölkern und Entseuchung/Entsorgung kontaminierter Materialien erfordert einen hohen Aufwand an entsprechender Ausrüstung (Kunstschwarmkisten, Kessel für NaOH, Dampfwachsschmelzer, Schutzausrüstung etc.). Da diese Ausrüstung in den wenigsten Imkereien vorgehalten wird, ist es sinnvoll ein BIG-Mobil hinzuzuziehen. Hierbei handelt es sich um einen PKW-Anhänger, der alle nötigen Gegenstände und Geräte enthält, um - auch unabhängig von einem Stromanschluss - alle Maßnahmen optimal umsetzen zu können.

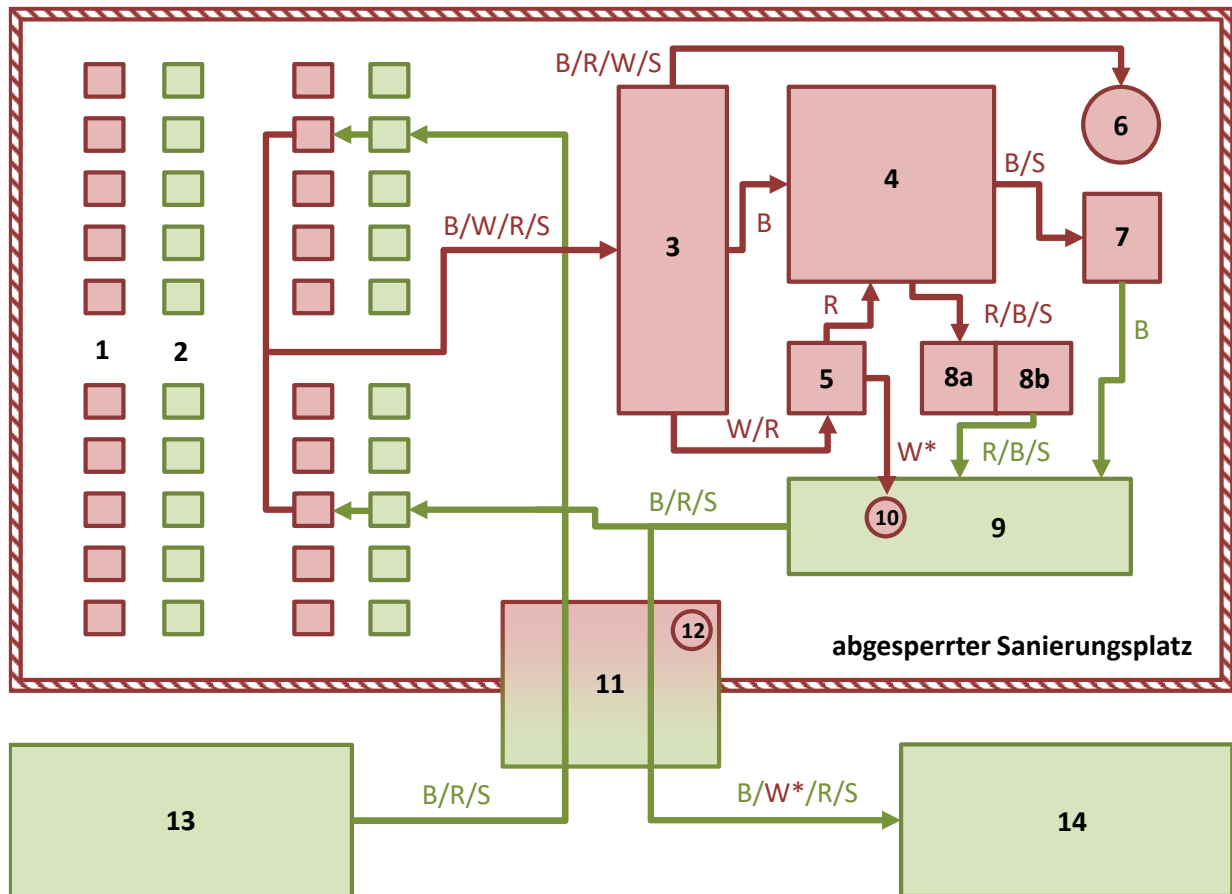
[Standorte und Ansprechpartner von BIG-Mobilen](#) sind auf der Homepage des TGD zu finden.

---

<sup>1</sup>Hinweis: Nach derzeit gültiger [Desinfektionsrichtlinie des BMEL](#) unter Berücksichtigung des Europäischen Biozidrechts (Verordnung (EU) Nr. 528/2012) ist NaOH zur Desinfektion nur bei vorliegender schriftlicher Ausnahmegenehmigung anwendbar. Diese wird über die Veterinärbehörde beim BMEL beantragt. Als Reinigungsmittel deklarierte Mittel auf NaOH-Basis sind weiterhin direkt (jedoch nur zur Reinigung!) anwendbar.

## Organisation eines zentralen Sanierungs- und Entseuchungsplatzes

Das folgende Schema zeigt die Organisation eines zentralisierten Sanierungsplatz für die Behandlung größerer Völkerzahlen inklusive Materialflüsse. Kleinere Sanierungsaktionen können durchaus mit geringerem Aufwand durchgeführt werden.



### Legende

- 1 *P. larvae* positive Völker zur Sanierung
- 2 Bereitgelegtes desinfiziertes Material/Beuten
- 3 Lagerplatz kontaminiertes Material
- 4 Platz zur Grobreinigung (Aus-/Abkratzen) von Beuten, ausgeschmolzenen Rähmchen etc., ausgelegt mit Plastikplane
- 5 Dampfwachsschmelzer (falls Wachs erhalten werden soll)
- 6 Feuergrube/Brenntonne (falls benötigt; auf ausreichend Abstand zu brennbarem Material achten)
- 7 Platz zum Abflämmen (auf ausreichend Abstand zu brennbarem Material achten)
- 8 a: NaOH-Kessel, b: Waschgelegenheit (klares Wasser) für gereinigtes Material und für Unfälle mit der NaOH
- 9 Zwischenlagerplatz entseuchtes Material
- 10 Bienendicht verpacktes Seuchenwachs (falls Wachs erhalten werden soll)
- 11 „Zugangsschleuse“ in Sanierungsbereich: markierter Platz zum An-/Ablegen von Overalls, Handschuhen etc., kontaminiertes Material passiert die Schleuse nur bienendicht verpackt!
- 12 Müllbehälter zur Entsorgung kontaminierter Schutzkleidung beim Verlassen des Sanierungsbereichs
- 13 Lagerplatz eingehendes, desinfiziertes Material
- 14 Lagerplatz ausgehendes, entseuchtes Material

### Abkürzungen

**B** = Beutenmaterial , **R** = Rähmchen, **S** = sonstiges Material , **W** = Wabenwerk/Wachs, **W\*** = bienendicht verpacktes Seuchenwachs, **rote Farbmarkierung** = kontaminiertes Material, **grüne Farbmarkierung** = desinfiziertes/entseuchtes Material

#### Ergänzende Bemerkungen

In obiges Schema sind alle Sanierungs- und Entseuchungsstationen eingearbeitet. Es ist jedoch nicht immer möglich/nötig alle abgebildeten Stationen direkt an den Bienenvölkern durchzuführen. So können Entseuchungsschritte durchaus in geeigneten Betriebsräumen stattfinden oder die Beseitigung von Materialien über Müllverbrennungsanlagen erfolgen (s.o.) Sofern neben ausgeschmolzenem Seuchenwachs weitere kontaminierte Materialien aus dem Sanierungsbereich entfernt werden muss stets auf bienendichte Verpackung und Weiterverarbeitung erfolgen.